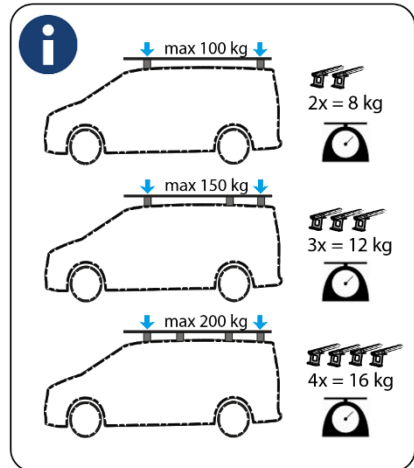


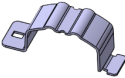



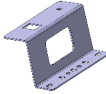
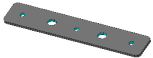



Sortimo TopSystem







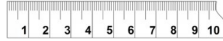


Fiat Professional Talento, Opel Vivaro 2014, Renault Trafic 2014,
Nissan NV300 2016, Nissan Primastar 2021

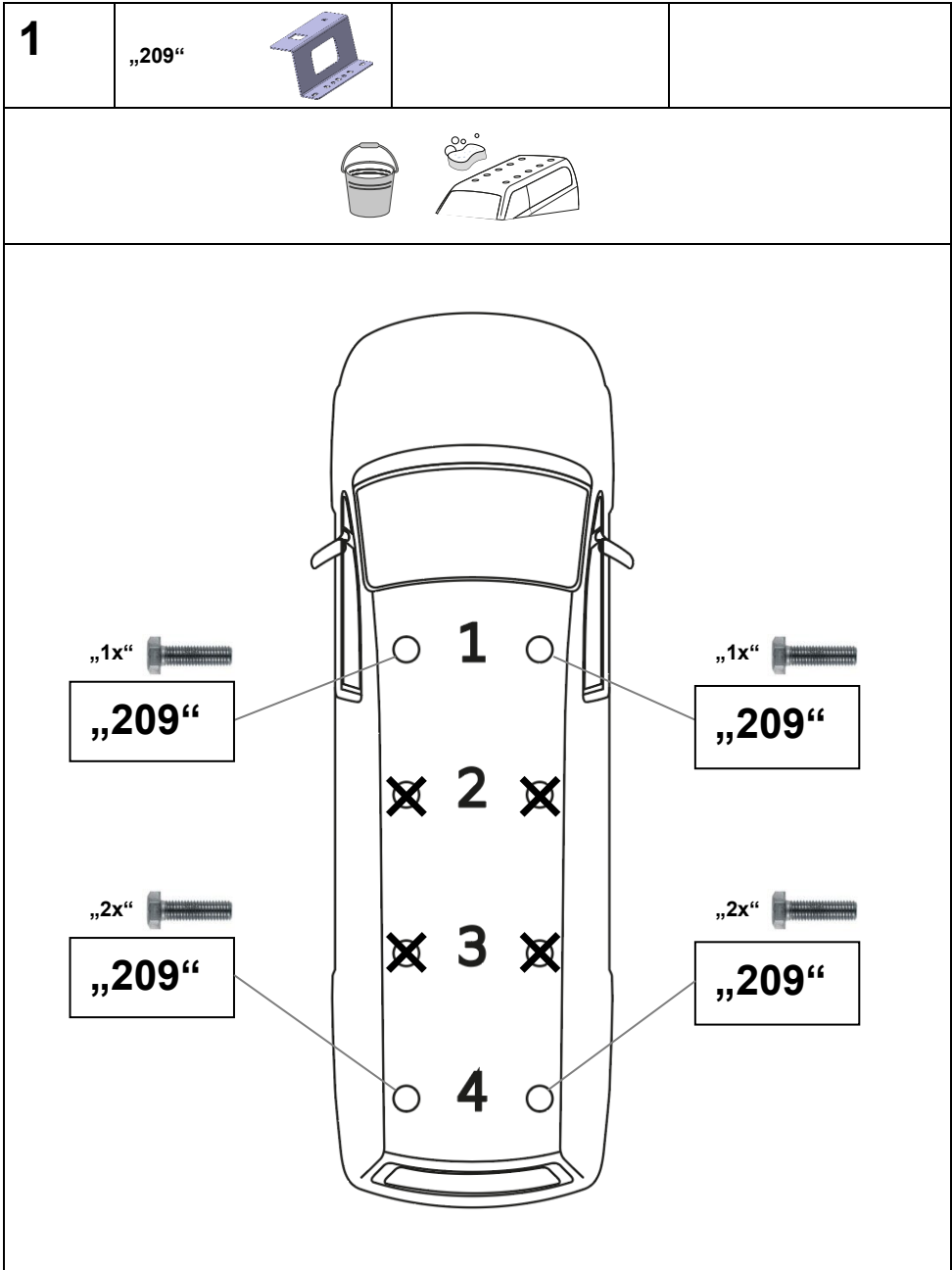
1000010554 / RET14A-2P




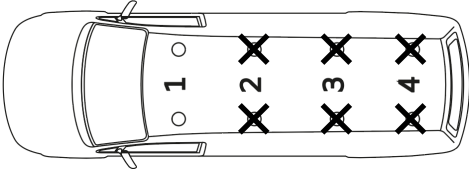
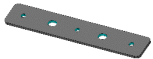
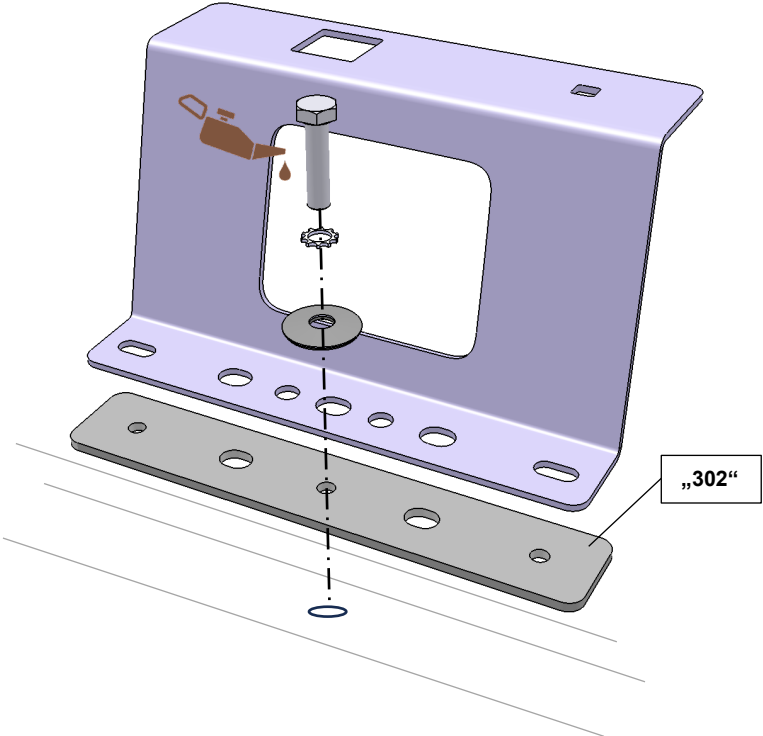
da-DK Vigtigt! Læs og forstå den vedlagte sikkerhedsbrochure.
de-DE Wichtig! Lesen und verstehen Sie die beiliegende Sicherheitsbroschüre.
en-EN Important! Read and ensure that you have understood the enclosed safety brochure.
es-ES ¡Importante! Asegúrese de leer y entender el folleto de seguridad adjunto.
fr-FR Important ! Lisez attentivement la brochure de sécurité ci-jointe pour bien la comprendre.
no-NO Viktig! Les og forstå den vedlagte sikkerhetsbrosjyren.
nl-NL Belangrijk: Zorg ervoor dat u de bijgevoegde veiligheidsbrochure hebt gelezen en begrepen.
sv-SE Viktigt! Se till att läsa och förstå den bifogade säkerhetsbroschyren.




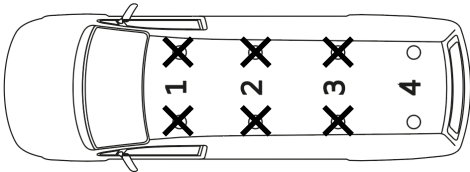
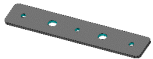
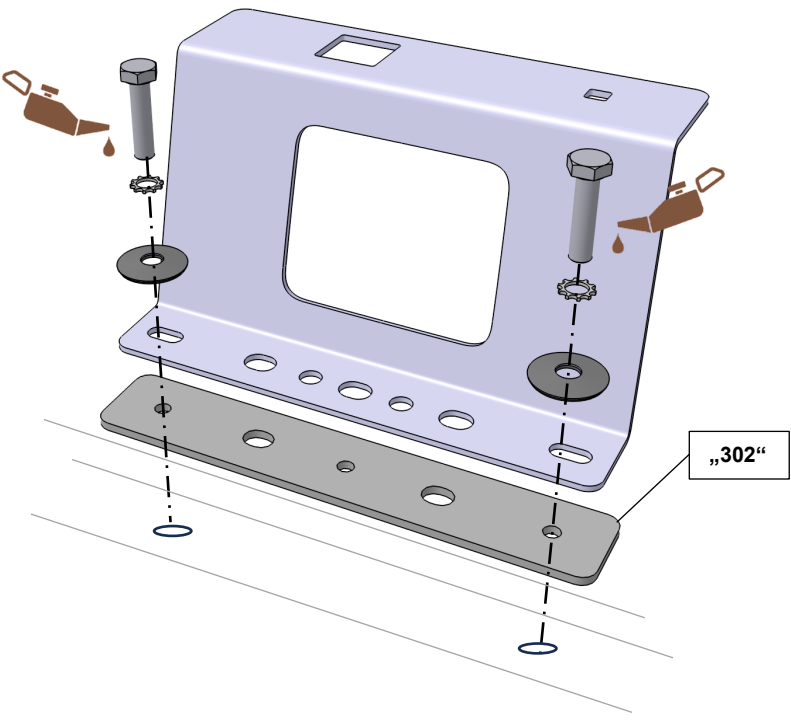
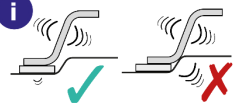






1000010554		
4x 2000017725 	4x 6000003535 M6x16 	4x 6000003960 Ø 18 / Ø 6,4 
4x MT1016364 M6 	4x 2000018261 "209" 	4x 6000004019 "302" 
6x 6000003952 M6x25 	6x 6000003941 Ø 6,4 	6x 6000011037 Ø 22 / Ø 7 


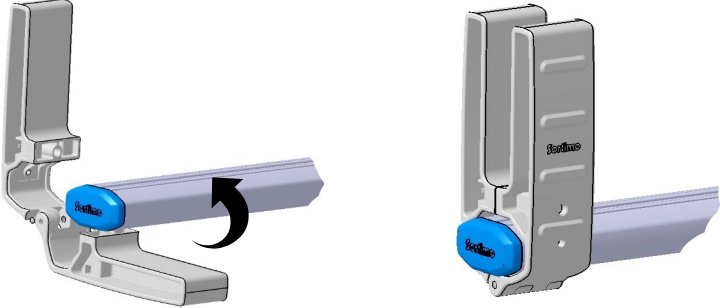


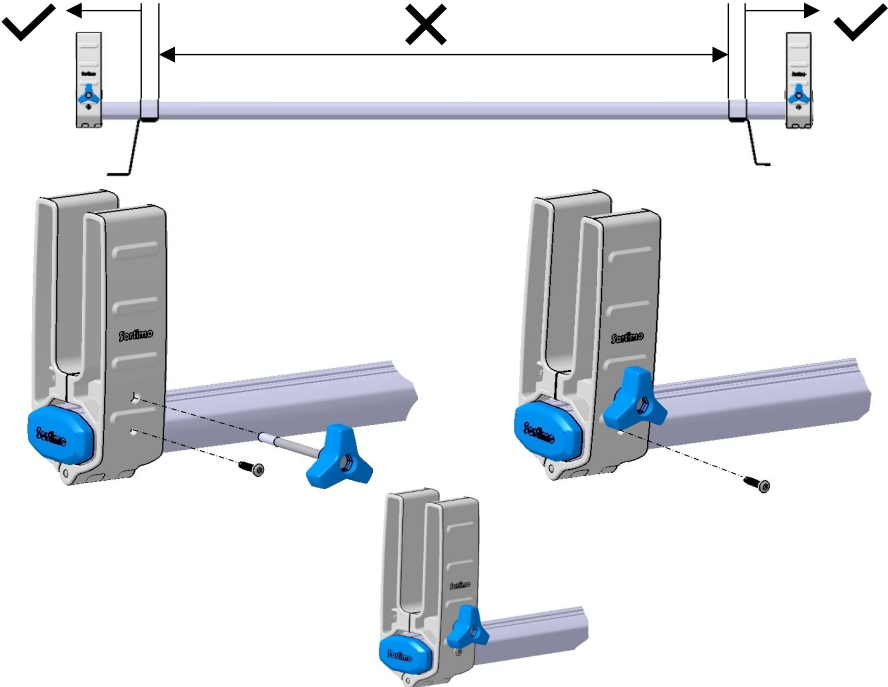
		
		
		
		

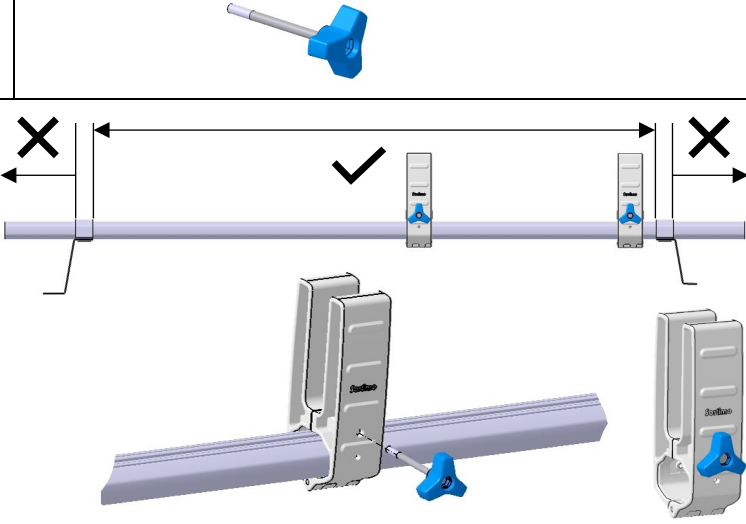
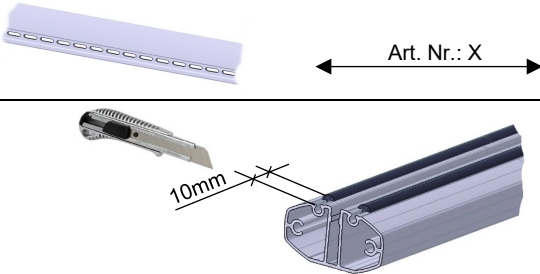


<p>2</p>	<p>M6x25 8 Nm</p> 	<p>Ø 6,4</p> 	<p>Ø 22 / Ø 7</p> 
		<p>2x 6000004019 "302"</p> 	
			

<p>3</p>	<p>M6x25 8 Nm</p> 	<p>Ø 6,4</p> 	<p>Ø 22 / Ø 7</p> 
		<p>2x 6000004019 "302"</p> 	
 <div data-bbox="799 1299 1058 1437" style="border: 1px solid black; padding: 5px;"> <p>i</p>  </div>			

<p>4</p>				
<p>4.1</p>	<p>M6x16</p> 	<p>Ø 18 / Ø 6,4</p> 	<p>M6 8 Nm</p> 	
<p>5</p>	<p>6000003819</p> 			

<p>6</p>	<p>6000015343</p> 	
		
<p>6.1</p>	<p>M4,2x19 4 Nm</p> 	
		

<p>6.2</p>		
<p>7</p>		
<p>7.1</p>	<p>6000011073 M6x16 6 Nm</p> 